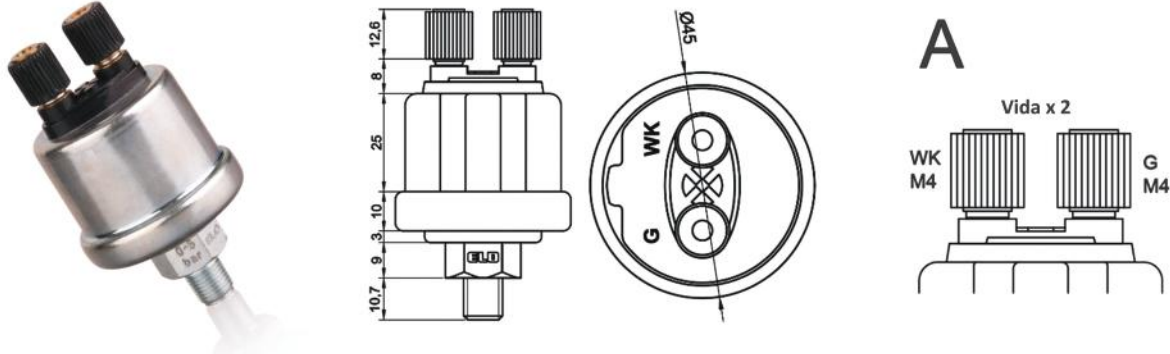


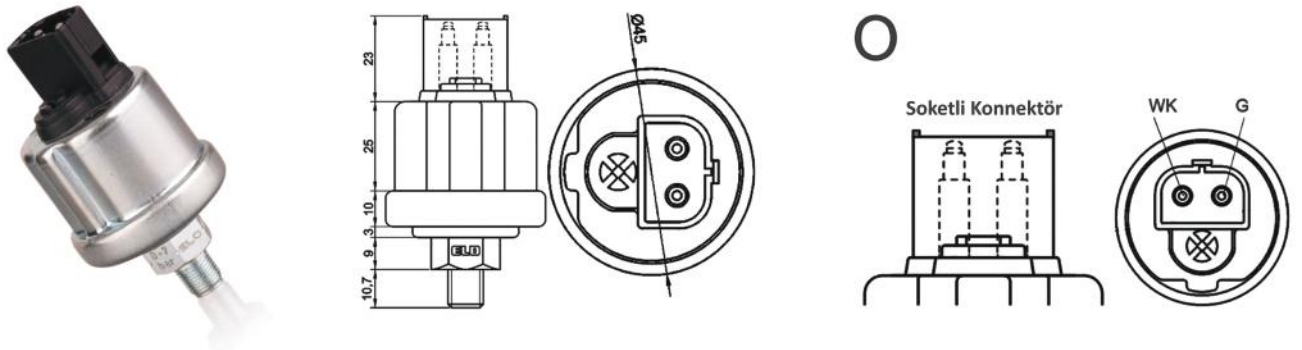
Ürün Kodu

- 206.252 Serisi - Çiftli Vidalı İzolesiz
- 206.253 Serisi - Çiftli Soketli İzolesiz
- 206.257 Serisi - Çiftli Fişli İzolesiz
- 206.262 Serisi - Çiftli Somunlu İzolesiz

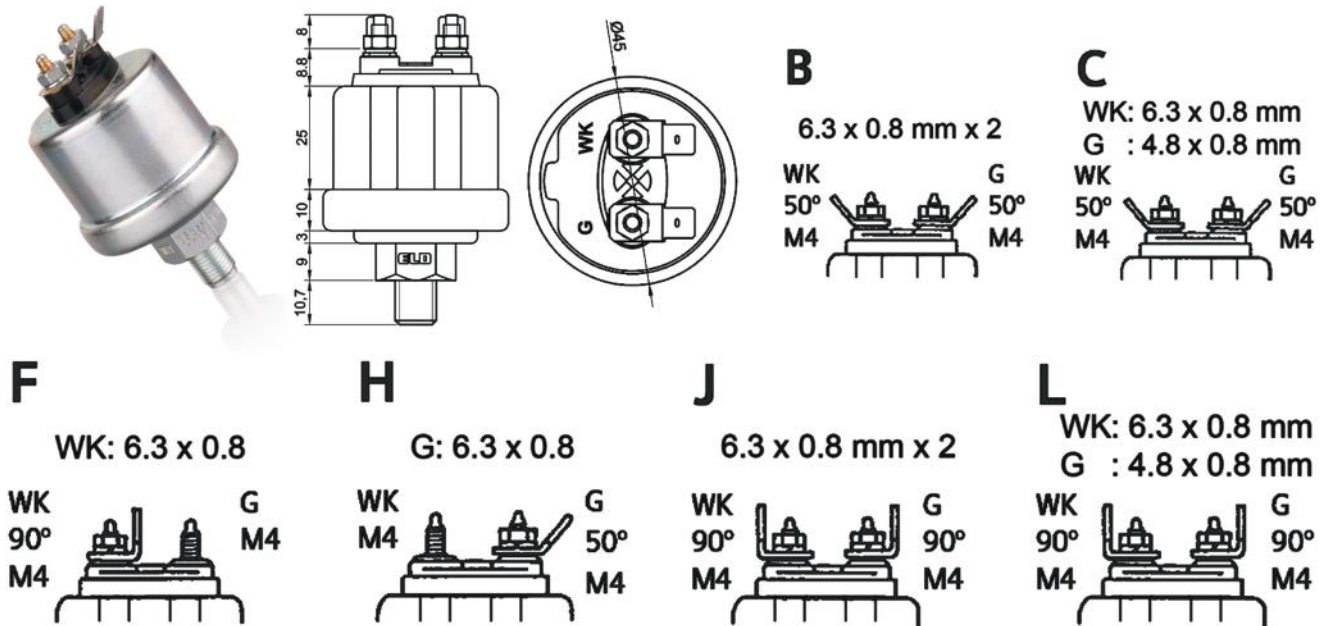
Çiftli Vidalı Yağ Müşirleri Diyagram & Bağlantı Şekli



Çiftli Soketli Yağ Müşirleri Diyagram & Bağlantı Şekli



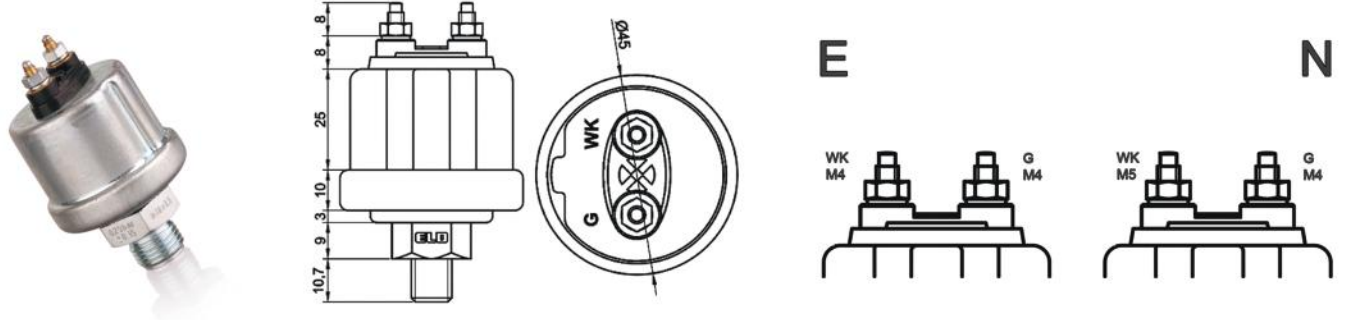
Çiftli Fişli Yağ Müşirleri Diyagram & Bağlantı Şekilleri



Ürün Kodu

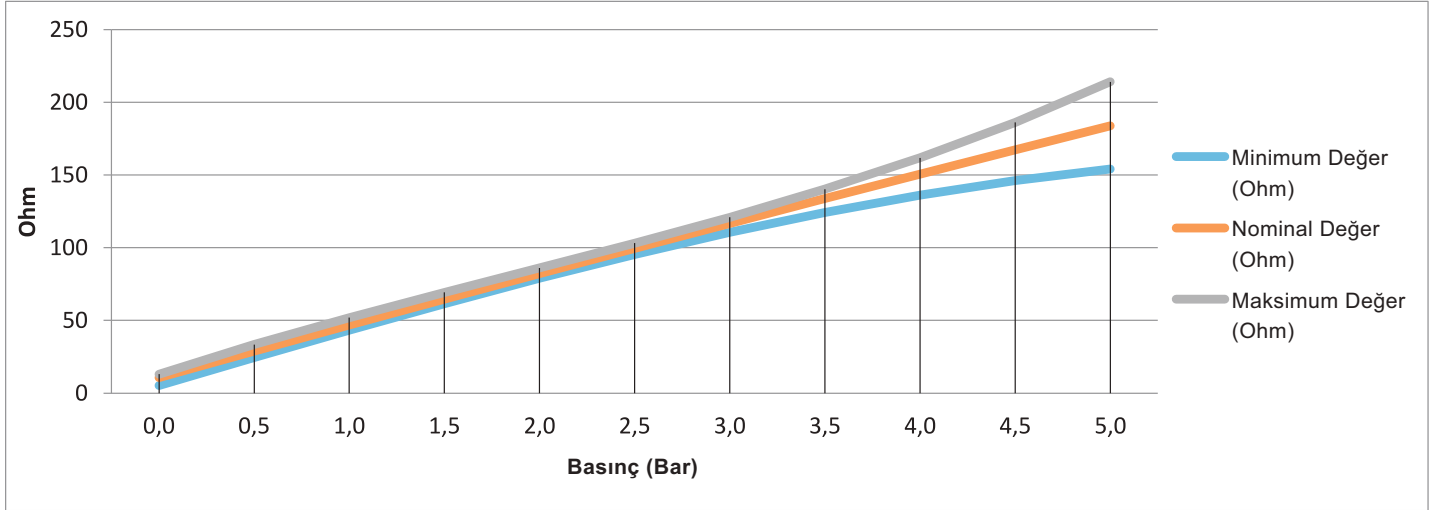
- 206.252 Serisi - Çiftli Vidalı İzolesiz (Devam)
 206.253 Serisi - Çiftli Soketli İzolesiz
 206.257 Serisi - Çiftli Fişli İzolesiz
 206.262 Serisi - Çiftli Somunlu İzolesiz

Çilli Somunlu Yağ Müşirleri Diyagram & Bağlantı Şekli



5 Bar Basınca Göre Karakteristik Eğriler

Basınç (Bar)	Minimum Değer (Ohm)	Nominal Değer (Ohm)	Maksimum Değer (Ohm)
0,0	5	11	13
1,0	43	47	52
2,0	79	82	86
3,0	111	117	121
4,0	136	151	162
5,0	154	184	214



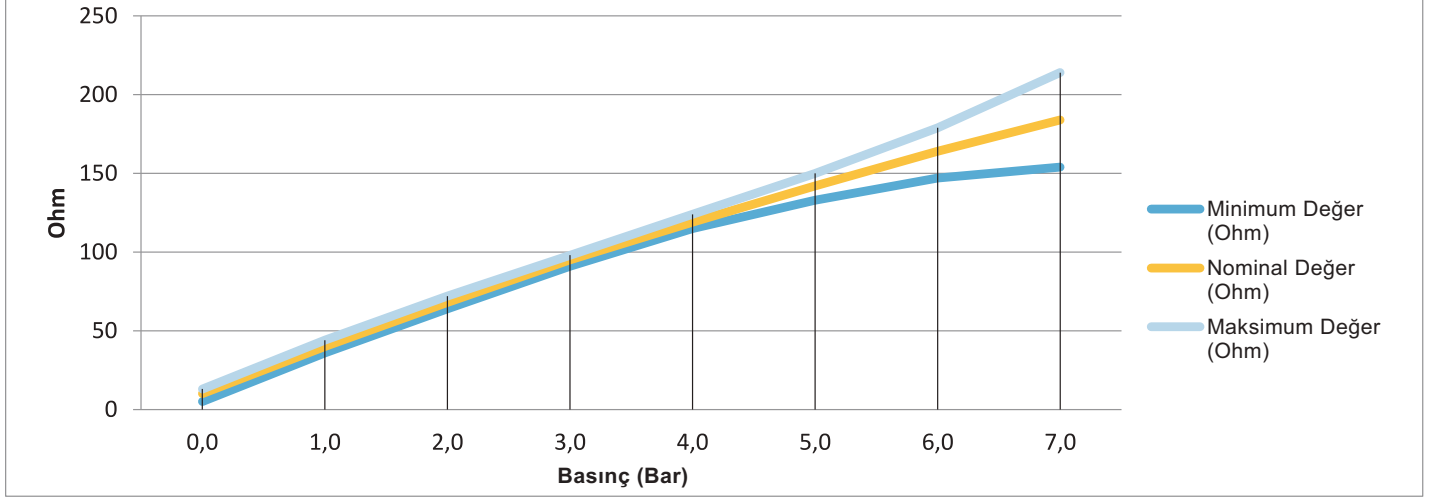
7 Bar Basınca Göre Karakteristik Eğriler

Basınç (Bar)	Minimum Değer (Ohm)	Nominal Değer (Ohm)	Maksimum Değer (Ohm)
0,0	5	10	13
1,0	36	40	44
2,0	64	68	72
3,0	91	95	98
4,0	115	119	124
5,0	133	142	150
6,0	147	164	179
7,0	154	184	214

Ürün Kodu

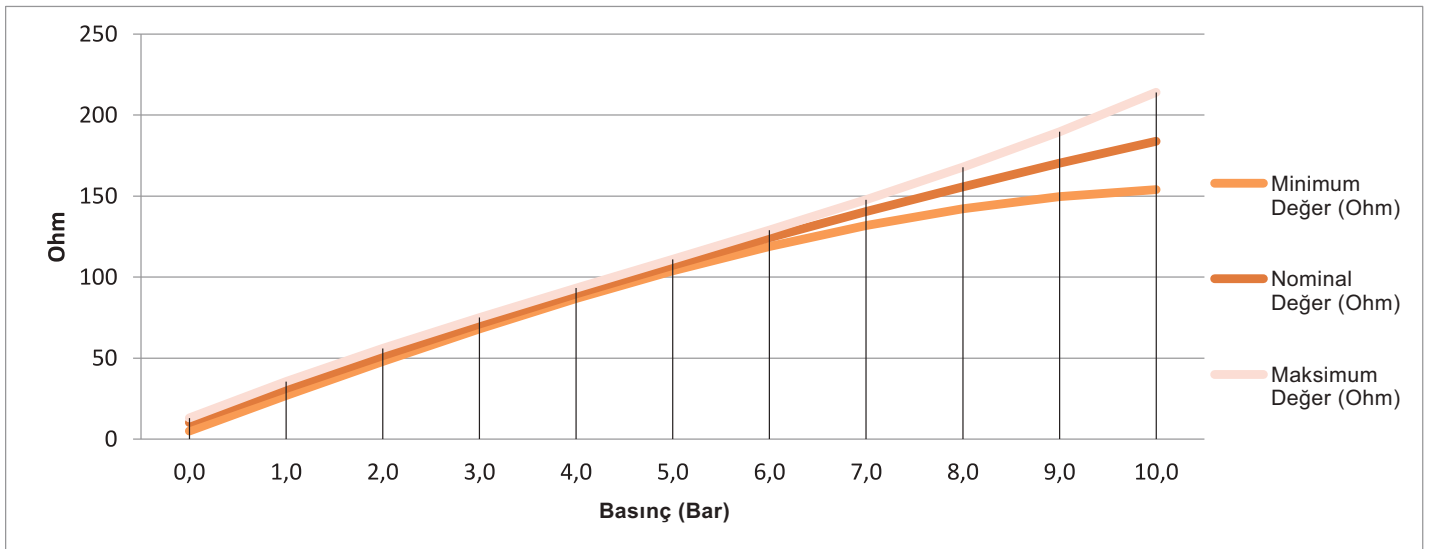
- 206.252 Serisi - Çiftli Vidalı İzolesiz (Devam)
 206.253 Serisi - Çiftli Soketli İzolesiz
 206.257 Serisi - Çiftli Fişli İzolesiz
 206.262 Serisi - Çiftli Somunlu İzolesiz

7 Bar Basınca Göre Karakteristik Eğriler (Devam)



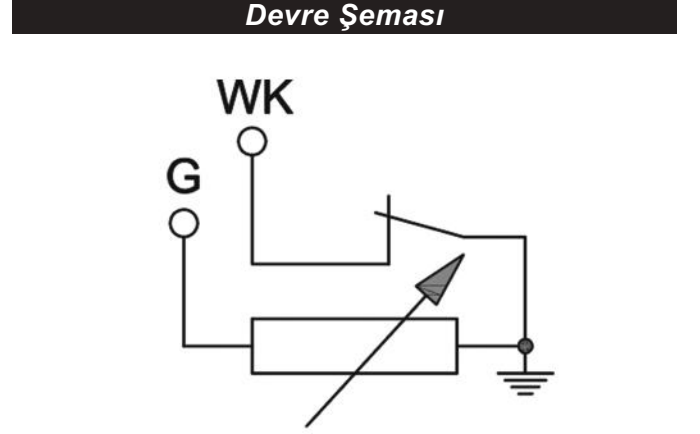
10 Bar Basınca Göre Karakteristik Eğriler

Basınç (Bar)	Minimum Değer (Ohm)	Nominal Değer (Ohm)	Maksimum Değer (Ohm)
0,0	5	10	13
1,0	27	30	35
2,0	48	52	56
3,0	68	70	75
4,0	87	90	93
5,0	104	106	111
6,0	119	124	129
7,0	132	140	148
8,0	142	155	168
9,0	150	170	190
10,0	154	184	214



Ürün Kodu	206.252 Serisi - Çiftli Vidalı İzolesiz (Devam)
	206.253 Serisi - Çiftli Soketli İzolesiz
	206.257 Serisi - Çiftli Fişli İzolesiz
	206.262 Serisi - Çiftli Somunlu İzolesiz

Teknik Data	
İkaz	İkazlı
İkaz Kontaklı	Basınç düşmesi halinde kapanır
İkaz Kontaklı Anahtarlama	Azami 5W (Endüktif olmayan)
İzolasyon	Yok (İkazın iptal edilmesi halinde izoleli yapılabilir)
Anma Voltajı	6 - 24V
Aşırı Basınç Emniyeti	30 Bar veya 50 Bar maksimum (<2 sn.)
Direnç Aralığı	10 - 184Ω
Ortam Harareti	-25 / +100 °C *



* Dışı konnektörlerde +120 °C üstünde maksimum 1 saat süreyle

Çapraz Ürün ve Orijinal Malzeme Üretici Kodları*									
ELO Kodu	Çalışma Basıncı	Kontak İkaz Noktası	Diş Ölçüsü	L1 (mm)	L2 (mm)	Bağlantı Şekli	VDO Kodu*	OEM	OEM Kodu**
206.252.001	5	0.25 + 0.15	M10 x 1 konik	19,5	11	A	360-081-030-001C 360-081-030-001K		
206.252.003	10	0,5 ± 0.15	M10 x 1 konik	19,5	11	A	360-081-030-009C	DEUTZ / KHD	9946645
							360-081-030-009C	BMW	2 230 281
							360-081-030-009C	VW - GROUP	T11 919 081
							360-081-030-009K	DEUTZ / KHD	9946645
							360-081-030-009K	BMW	2 230 281
360-081-030-009K	VW - GROUP	T11 919 081							
206.252.004	5	0.7 ± 0.15	M10 x 1 konik	19,5	11	A	360-081-030-004C		
206.252.005	5	0.5 ± 0.15	M10 x 1 konik	19,5	11	A	360-081-030-002C 360-081-030-002K		
206.252.006	10	0,9 ± 0.15	M10 x 1 konik	19,5	11	A	360-081-030-017C	DAF	1268667
							360-081-030-017C	MAN	50.27421-0051
							360-081-030-017C	STEYR	7131930051
206.252.007	5	1.2 ± 0.15	M10 x 1 konik	19,5	11	A	360-081-030-018C		
206.252.009	5	0.6 ± 0.15	M10 x 1 konik	19,5	11	A	360-081-030-014C		
206.252.012	5	0.6 ± 0.15	M12 x 1.5	20,5	12	A	360-081-030-006C		
206.252.013	10	1.5 ± 0.15	M12 x 1.5	20,5	12	A	360-081-030-019C		
206.252.015	5	0.5 ± 0.15	M12 x 1.5	20,5	12	A	360-081-030-008C	IVEKO / MAGIRUS	0337 0879 EE 0154-51
							360-081-030-008C	MAN	614 09 0068
206.252.016	10	0.5 ± 0.15	M12 x 1.5	20,5	12	A	360-081-030-022C		
206.252.020	5	0.5 ± 0.15	M14 x 1.5	20,5	12	A	360-081-030-028C		
							360-081-030-028K		
206.252.021	10	0.7 ± 0.15	M14 x 1.5	20,5	12	A	360-081-030-030C		
							360-081-030-030C		

* Çapraz ürün kodlarında listelenen ürünler, çalışma basıncı, diş ölçüsü, bağlantı şekli, L1 ve L2 boyut uygunluğu üzerinden hazırlanmıştır.

** Orijinal malzeme üreticisi kodları, orijinal malzeme üreticisi ile, açık veya sınırlı erişime açık üçüncü partilerin sağladığı bilgilerden derlenmiştir.

Ürün Kodu

- 206.252 Serisi** - Çiftli Vidalı İzolesiz (Devam)
206.253 Serisi - Çiftli Soketli İzolesiz
206.257 Serisi - Çiftli Fişli İzolesiz
206.262 Serisi - Çiftli Somunlu İzolesiz

Çapraz Ürün ve Orijinal Malzeme Üretici Kodları (Devam)*

ELO Kodu	Çalışma Basıncı	Kontakt İkaz Noktası	Diş Ölçüsü	L1 (mm)	L2 (mm)	Bağlantı Şekli	VDO Kodu*	OEM	OEM Kodu**
206.252.024	10	0.5 ± 0.15	M14 x 1.5	20,5	12	A	360-081-030-032K		
							360-081-030-032C		
206.252.030	5	0.5 ± 0.15	M18 x 1.5	20,5	12	A	360-081-030-036C	MERCEDES - BENZ	003 542 55 17
							360-081-030-036K	MERCEDES - BENZ	003 542 55 17
206.252.031	10	0.75 ± 0.2	M18 x 1.5	20,5	12	A	360-081-030-037C	DEUTZ/KHD	1162743
206.252.032	10	0.5 ± 0.2	M18 x 1.5	20,5	12	A	360-081-030-074C	EVOBUS	8.743.521.000.0
							360-081-030-132C		
206.252.036	10	0.8 ± 0.3	1/8 – 27 NPTF	19,5	12	A	360-081-030-015C		
206.252.038	10	0.5 + 0.2 -0.1	1/8 – 27 NPTF	19,5	11	A	360-081-030-052C	VOLVO	366906
								SCANIA	149653
								EVOBUS	8.743.719.000.0
206.252.039	5	1.4 ± 0.3	1/8 – 27 NPTF	19,5	11	A	360-081-030-010C		
206.252.040	5	0.4 ± 0.1	1/8 – 27 NPTF	19,5	11	A	360-081-030-049C		
							360-081-030-049K		
206.253.017	10	5 ± 0.3	M12 x 1.5 konik	21,5	13	O	360-081-061-006C	SCANIA	397946
206.253.021	10	0.7 ± 0.15	M14 x 1.5	21	12	O	360-081-061-002C	SCANIA	374.338
206.253.024	10	1 ± 0.15	M14 x 1.5	20,5	12	O	360-081-061-003C	SCANIA	373811
206.257.003	10	0.75 ± 0.15	M10 x 1 konik	19,5	11	B	360-081-030-039C		
206.257.006	10	0.5 ± 0.15	M10 x 1 konik	19,5	11	B	360-081-030-031C	MAN	90.81616-1788
206.257.008	10	1.35 ± 0.15	M10 x 1,0	18,5	10	L	360-081-030-112C	IVEKO / MAGIRUS	787400
206.257.009	10	5.2 ± 0.5	M10 x 1 konik	19,5	11	J	360-081-030-152C		
206.257.020	5	0.5 ± 0.15	M14 x 1.5	20,5	12	B	360-081-030-097C		
206.257.021	10	1 ± 0.15	M14 x 1.5	20,5	12	B	360-081-030-063C	SCANIA	275750
206.257.022	5	0.4 ± 0.1	M14 x 1.5	20,5	12	F	360-081-030-033C	OPEL	90040918
								OPEL	1252558
206.257.023	10	5 ± 0.3	M14 x 1.5	20,5	12	H	360-081-030-075C	SCANIA	285905
206.257.027	10	5.5 ± 0.3	M16 x 1.5	20,5	12	D	360-081-030-107C	STEYR	692 00 71 0001
206.257.030	5	0.25 ± 0.15	M18 x 1.5	20,5	12	B	360-081-030-053C	MAN	81.27421-0091
206.257.031	10	0.5 ± 0.2	M18 x 1.5	20,5	12	B	360-081-030-070C	DEUTZ / KHD	1137306
								MAN	88.27421-6008
206.257.032	10	0.75 ± 0.2	M18 x 1.5	20,5	12	D	360-081-030-122C	IVEKO / MAGIRUS	787400
206.257.033	5	0.4 ± 0.2	M18 x 1.5	20,5	12	B	360-081-030-025C	DEUTZ / KHD	2406368
206.257.034	5	0.5 ± 0.15	M18 x 1.5	20,5 ±0.5	12 ±0.5	L	360-081-030-157C	PORSCHE	928 606 203 01
206.257.043	5	0.4 ± 0.15	R 1/8 DIN 2999	19,5	11	B	360-081-030-065K		
206.257.044	5	0.5 + 0.2 -0.1	1/8 – 27 NPTF	19,5	11	C	360-081-030-086C	VOLVO	1323797
206.257.045	10	4 + 0.5	1/8 – 27 NPTF	19,5	11	B	360-081-030-100C		
206.257.046	5	1.4 ± 0.3	1/8 – 27 NPTF	19,5	11	J	360-081-030-119C		
206.257.047	10	1.25 ± 0.3	1/8 – 27 NPTF	19,5	10	L	360-081-030-138C		
206.262.003	10	1 ± 0.15	M14 x 1.5	20,5	12	E	360-081-030-078C	VOLVO	6228489
206.262.004	5	0.25 ± 0.15	M14 x 1.5	20,5	12	N	360-081-034-002C	MERCEDES-BENZ	001 542 56 17
206.262.005	5	0.25 ± 0.15	M18 x 1.5	20,5	12	N	360-081-034-004C		

* Çapraz ürün kodlarında listelenen ürünler, çalışma basıncı, diş ölçüsü, bağlantı şekli, L1 ve L2 boyut uygunluğu üzerinden hazırlanmıştır.

** Orijinal malzeme üreticisi kodları, orijinal malzeme üreticisi ile, açık veya sınırlı erişime açık üçüncü partilerin sağladığı bilgilerden derlenmiştir.