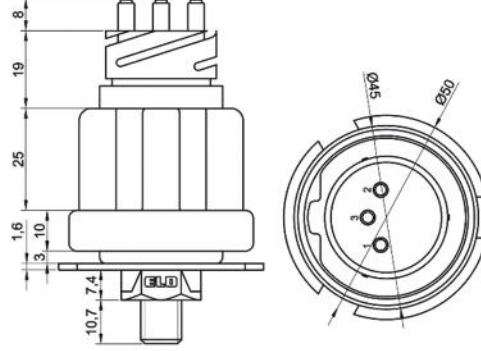


Ürün Kodu

206.254 Serisi - Üç Fişli İkazlı

Üç Fişli Yağ Müşirleri Diyagram & Bağlantı Şekilleri



A



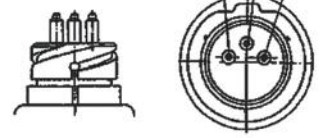
B



C

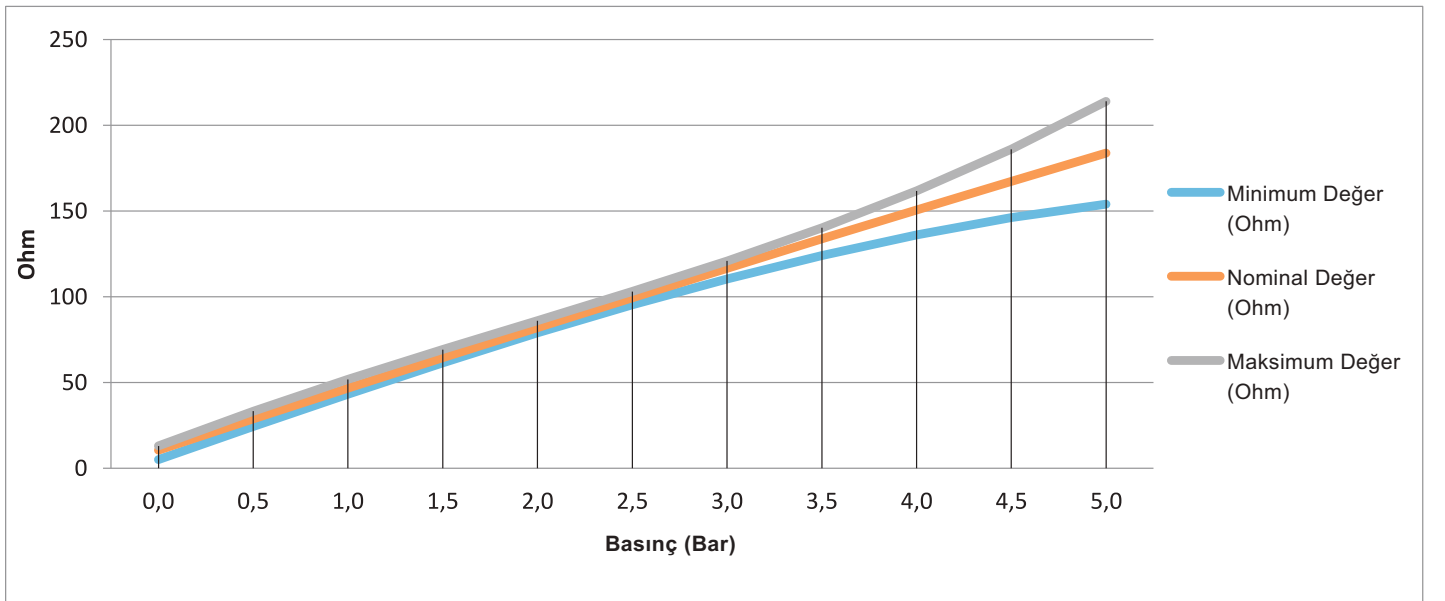


D/E



5 Bar Basınca Göre Karakteristik Eğriler

Basınç (Bar)	Minimum Değer (Ohm)	Nominal Değer (Ohm)	Maksimum Değer (Ohm)
0,0	5	11	13
1,0	43	47	52
2,0	79	82	86
3,0	111	117	121
4,0	136	151	162
5,0	154	184	214

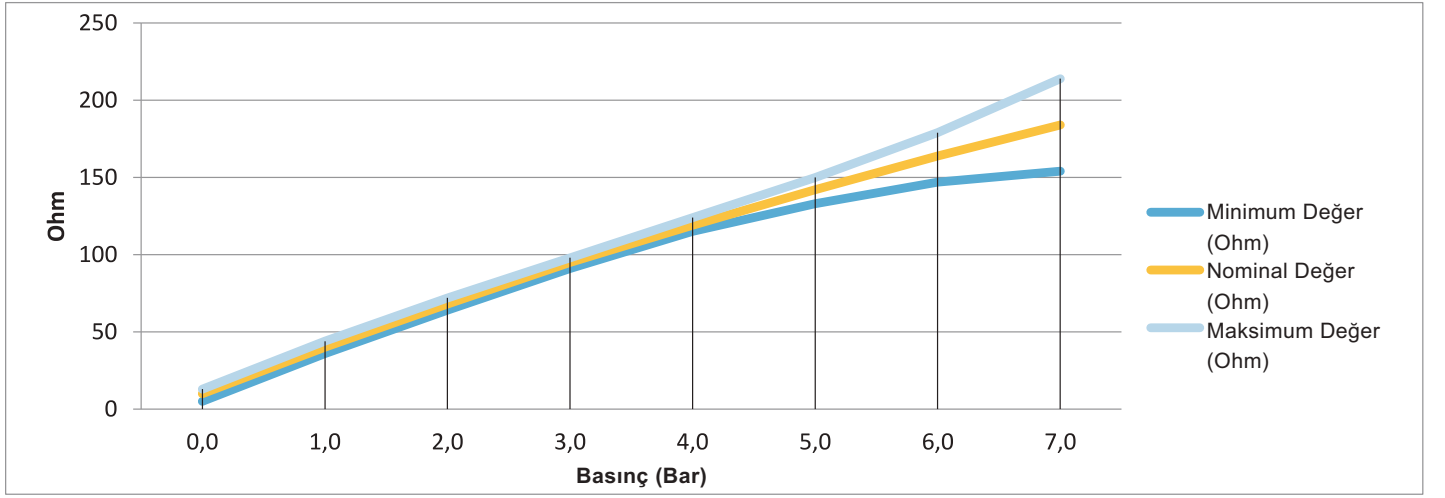


Ürün Kodu

206.254 Serisi - Üç Fişli İkazlı (Devam)

7 Bar Basınca Göre Karakteristik Eğriler

Basınç (Bar)	Minimum Değer (Ohm)	Nominal Değer (Ohm)	Maksimum Değer (Ohm)
0,0	5	10	13
1,0	36	40	44
2,0	64	68	72
3,0	91	95	98
4,0	115	119	124
5,0	133	142	150
6,0	147	164	179
7,0	154	184	214



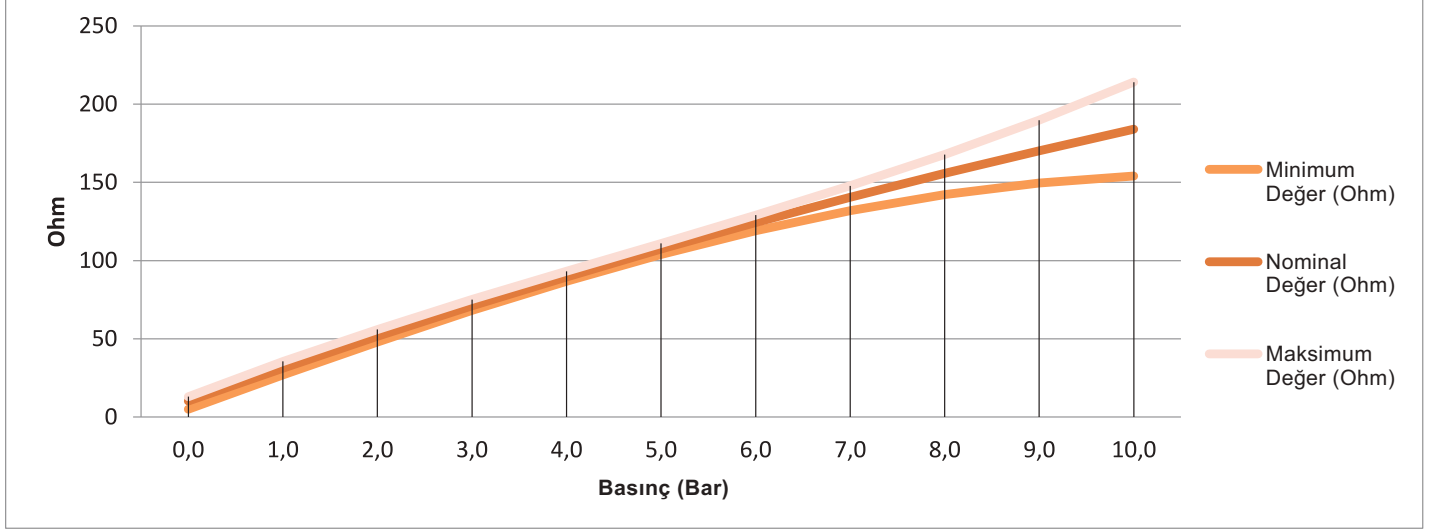
10 Bar Basınca Göre Karakteristik Eğriler

Basınç (Bar)	Minimum Değer (Ohm)	Nominal Değer (Ohm)	Maksimum Değer (Ohm)
0,0	5	10	13
1,0	27	31	35
2,0	48	52	56
3,0	68	71	75
4,0	87	90	93
5,0	104	107	111
6,0	119	124	129
7,0	132	140	148
8,0	142	156	168
9,0	150	170	190
10,0	154	184	214

Ürün Kodu

206.254 Serisi - Üç Fişli İkazlı (Devam)

10 Bar Basınca Göre Karakteristik Eğriler (Devam)

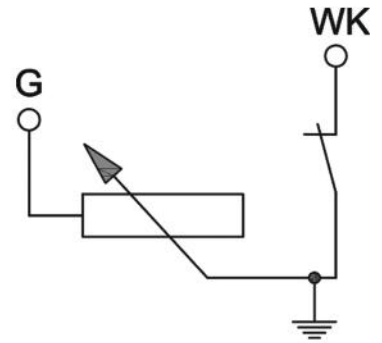


Teknik Data

İkaz	İkazlı
İzolasyon	Talep halinde
Anma Voltajı	6 - 24V
Aşırı Basınç Emniyeti	30 Bar veya 50 Bar maksimum (<2 sn.)
Direnç Aralığı	10 - 184Ω
Ortam Harareti	-25 / +100 °C *

* Dişi konnektörlerde +120 °C üstünde maksimum 1 saat süreyle

Devre Şeması



Çapraz Ürün ve Orijinal Malzeme Üretici Kodları*

ELO Kodu	Çalışma Basıncı	Kontakt İkaz Noktası	Diş Ölçüsü	L1 (mm)	L2 (mm)	Bağlantı Şekli	VDO Kodu*	OEM	OEM Kodu**
206.254.021	10	5.2 ± 0.15	M12x1.5 İzoleli	20,5	12	D	360-081-063-001C	MAN	81.27421-0097
206.254.050	5	0.25 ± 0.15	M18x1.5	20,5	12	E	360-081-064-001C	MAN	81.27421-0098
206.254.056	10	0.6 + 0.3	M18x1.5	20,5	12	E	360-081-064-004C	EVOBUS	7.314.085.000.0

* Çapraz ürün kodlarında listelenen ürünler, çalışma basıncı, diş ölçüsü, bağlantı şekli, L1 ve L2 boyut uygunluğu üzerinden hazırlanmıştır.

** Orijinal malzeme üreticisi kodları, orijinal malzeme üreticisi ile, açık veya sınırlı erişime açık üçüncü partilerin sağladığı bilgilerden derlenmiştir.